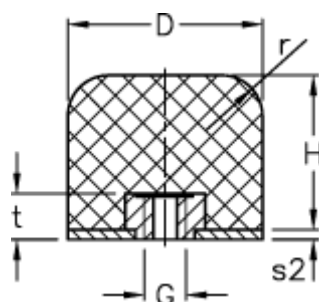


Varenummer: 51503509160010  
Beskrivelse: Vibrationsdæmper GP-1I 125x100  
M16, NR shore 57

## Mål



Belastningsevne F (kN) = 150.0	t = 16
Belastningsevne f (mm) = 55	
Belastningsevne W (J) = 2240	
D = 125	
d2 = 4	
G = M16	
H = 100	
r = 25.0	